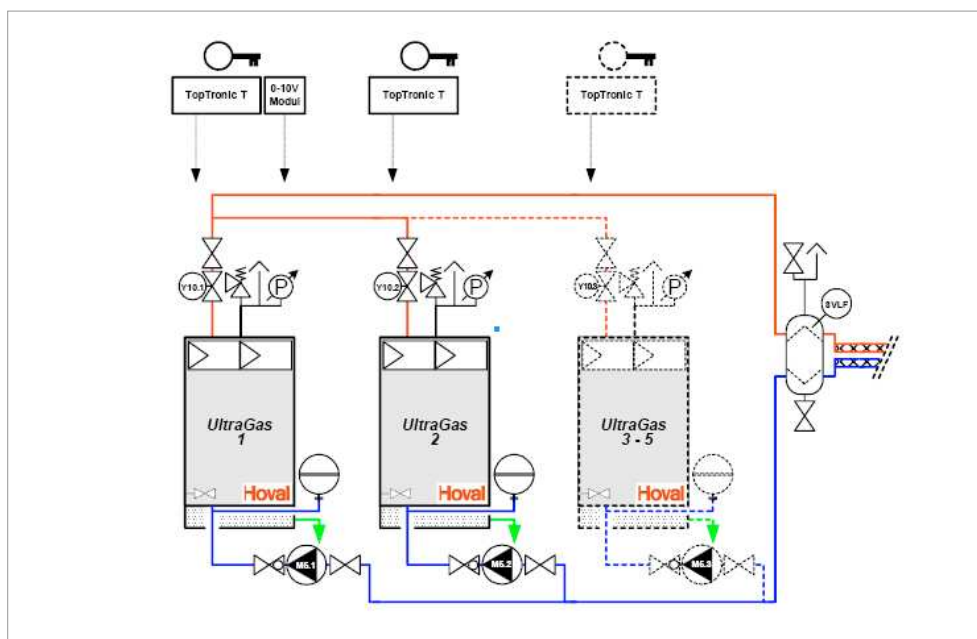


UltraGas®: 3-5 kazán hatékony kaszkádkapcsolása

> Hidraulika:

Az UltraGas® ikerkazánok szokványosan főköri, ún. primer szivattyú nélküli beépítésűek. A kazán ellenállása lehetővé teszi, hogy a fűtési szivattyú is elegendő a kazán átáramoltatásához. Ez elvileg elégséges 3-5 kazános berendezésnél is, azonban már problémát jelenthet a kellő vízmennyiség biztosítása. 3 db kazántól ezért kazánonként mindig egy főszivattyú beállítását javasoljuk. Az UltraGas® csekély hidraulikus ellenállása miatt kisméretű szivattyú választható. Az A-jelű szivattyúk alkalmazásával még tovább csökken az áramfelvétel. A primer szivattyúk beállításával megnő a kazánok üzembiztonsága, ez mindenekelőtt nagy berendezéseknél ajánlott.

A TopTronic®T a kazánkaszkád összefogójaként lehetővé teszi, hogy az egyik kazán kiesése esetén a maradék kazánok biztosítsák a hőtermelést.



> Szabályozás:

A TopTronic®T 3-5 UltraGas® kazán kaszkád-kapcsolását képes végezni. A kaszkád rendszer a közös fűtési előremenő érzékelőn alapszik. A hőigényt vagy a TopTronic®T generálja, vagy a GLT a 0-10V-os modulon, illetve a MOD-BUS-kapcsolón hőmérsékletigényt küld a kaszkádnak. A kazánonkénti 0-10V modul beiktatásával külön-külön minden kazánnál lehívható a pillanatnyi teljesítmény. A MOD-BUS-kapcsolóval még számtalan további adat olvasható ki. A mindenkor követő kazán átkapcsolási teljesítménye – be-, illetve kilépése – beállítható. A beállított érték 65%. Ez a stratégia nem csak a kazánt és a tartozékait kíméli, hanem a berendezés össz hatásfokát is emeli kb. 2%-kal.

> Füstgázvezetés:

A fentiekben említett átkapcsolási teljesítménnyel 3 vagy 4 kazán füstgázoldali kaszkádja is megvalósítható. Természetesen motoros szívócsappantyúk beépítése szükséges a visszaáramlás megakadályozása céljából. 3 vagy 4 kazán közös füstgáz-elvezeti igénye esetén speciális feltételeket kell figyelembe venni. A kéményberendezés pontos méretezéséhez vegye igénybe ügyfélszolgálatunk segítségét.

A Hoval UltraGas® sokszínű – mindig és mindenhol alkalmazható!