

## Termékleírás

### Töltőrendszer HMV-termelőhöz

a következőkből áll:

- TransTherm aqua L töltőmodul HMV-termelőhöz
- CombiVal E vagy CombiVal C HMV-tároló

### TransTherm aqua L töltőmodul

- Készre szerelt állomás lemezes hőcserélővel az ivóvíz előkészítéséhez
- Az állomás beépítése falra szerelt keretben
- A primer oldal (fűtési oldal) három-járatú szelepet, nagy hatékonyságú szivattyút, légtelenítőt, berendezés-érzékelőt és töltő-/leeresztő szelepet tartalmaz. Ezek az összetevők biztosítják az állandó előremenő hőmérsékletet a lemezes hőcserélőn. A csövek acélból készülnek
- A szekunder oldal (HMV-oldal) biztonsági szelepet (10 bar), visszacsapó szelepet és töltő-/leeresztő szelepet tartalmaz. Az előremenő érzékelő biztosítja a megfelelő kilépő hőmérsékletet a HMV-tartályhoz. A csövek rozsdamentes acélból készülnek
- Hegesztett csatlakozások, lapostömítéssel ellátott csavarkötéssel és golyós csappal
- A lemezes hőcserélő rozsdamentes acélból készült (EN 1.4404), forrasztott réz
- 30 mm-es EPP szigetelés a hőcserélőhöz
- A töltés szivattyú be- és kikapcsolását két érzékelő (a szállítási terjedelem tartalmazza) szabályozza a tárolóban
- A tároló érzékelő tárolóra szerelése és a szabályozóra csatlakoztatása a helyszínen történik
- Golyóscsappal ellátott T-idom a cirkulációs csoport helyszíni bekötéséhez csoport
- Beépített TopTronic® E szabályozó az HMV-tároló termikus fertőtlenítésével (legionella védelem)

#### Szállítás

- A szükséges tárolót a szállítási terjedelem nem tartalmazza

#### Helyszíni szerelés

- A cirkulációs egység szerelése; a szükséges csatlakozások a rendelkezésre állnak
- A szabályozó elektromos csatlakoztatása

A megfelelő HMV-tároló leírása a következő oldalon található

#### TopTronic® E szabályozó

#### TopTronic® E távfűtés/frissvíz alapmodul:

- Szabályozó készülék távfűtő berendezés vezérléséhez nem kommunikatív hálózatban és az ehhez tartozó felhasználókhoz beépített szabályozó funkciókkal a következőkhöz:
  - primerszelep szabályozása
  - kaszkádmenedzsment
  - 1 kevert fűtőkör
  - 1 direkt fűtőkör
  - 1 HMV-töltőkör
  - különféle kiegészítő funkciók
- Különböző funkciók melegvízhez:
  - különböző alapprogramok kiválasztása (heti programok, energiatakarékos üzemmód, szabadság, stb.)



#### Töltőmodul

TransTherm aqua L	Teljesítmény (kW)
(1-10)	50
(1-16)	90
(1-20)	115
(1-30)	175
(1-40)	230
(1-50)	275

#### HMV-tároló

CombiVal E	Úrtartalom (l)
(300)	302
(500)	476
(800)	754
(1000)	982
(1500)	1472
(2000)	2000

#### HMV-tároló

CombiVal C	Úrtartalom (l)
(200)	218
(300)	316
(500)	544
(800)	818
(1000)	1042
(1500)	1625
(2000)	1958

- különböző üzemmódok (pl tároló előnykapcsolási üzem vagy párhuzamos üzem)
- primer- vagy szekunder oldali tároló-töltőkör
- állítható töltési kritériumok (pl: állítható töltési idő, alacsonyabb, mint minimálisan előírt érték, stb)
- állítható kikapcsolási kritériumok (pl: az előírt érték elérése, az alsó előírt érték elérése, stb)
- állítható töltési zár (túl alacsony töltési előremenő hőmérsékletnél, ha nem éri el az előírt hőmérsékletet, a hőmérsékletkülönbség függő szolarvezérlés)
- Definiálható kapcsolási idő keringető szivattyú vezérléséhez
- Kültéri érzékelő
- Merülő érzékelő (HMV-termelő érzékelő)
- Előremenő hőmérséklet érzékelő
- Teljes dugaljkészlet frissvíz-modulhoz modul

- Zavarjelzés
- Elemző funkció
- Időjárás kijelző (online opcionál)
- Fűtési stratégia illesztése időjárás előrejelzés alapján (online opcionál)

#### Figyelem:

A TopTronic® E távfűtés/frissvíz alapmodul kezeléséhez TopTronic® E kezelőegységet külön meg kell rendelni!

További információkat a TopTronic® E-ről a Szabályozók fejezetben talál.

#### Szállítás

- Hőmérővel, visszacsapó szelepekkel, elzáró golyóscsappal a ivóvíz oldalán
- Számos, működésre szükséges alkatrészek, mint például a szűrők, mennyiség-szabályozó- és elzáró szelepek, visszaramlás-gátló, töltő- és leeresztő szelep beépítve

#### Figyelem!

Az ivóvíz termikus fertőtlenítéssel történő legionella védelme esetén a víz hőmérséklete megnő (min. 65-70 °C). Ez növelheti a beépített szerelvények és hőcserélő vízkövesedését és a csapoknál forrázást okozhat. Megfelelő védelmi intézkedéseket a helyszíni kialakítással kell elvégezni.

**További modulbővítő vagy szabályozó modul nem építhető be a kapcsolótáblába!**

#### Opciók:

#### TopTronic® E kezelőegység:

- Egyszerű, intuitív kezelési koncepció
- A legfontosabb működési állapotok kijelzése
- Beállítható kezdőképernyő
- Működési mód kiválasztása
- Beállítható napi és heti programok
- Az összes csatlakoztatott Hoval CAN-bus modul kezelése
- Üzembe helyezési segédlet
- Szerviz- és karbantartási funkciók

## Termékleírás

### CombiVal C (200-2000)

- Nemesacél tároló (beépített fűtőregiszter nélkül) TransTherm aqua L HMV-töltőmodullal történő kombinációhoz
- (200-1000) típus egy karimával (1250-2000) típus két karimával mindegyik típus szerelt vakkarima-lemezzel a karbantartáshoz vagy elektromos fűtőbetét beépítéséhez
- A hőszigetelés
  - poliészter filc, szabadalmaztatott alumínium tömítőcsíkkal, polipropilén külső köpeny, piros színben (200) típus 1-részes, (300-800) típus 2-részes, (1000-2000) típus 3-részes
- Hőmérő (külön szállítva)
- Merülőhüvellyel érzékelővel Ivóvízhez max. 70 mg/l klorid-tartalomig

#### Szállítás

- (200-1000) típus a hőszigeteléssel készre szerelve
- (1250-2000) típus a hőszigetelés külön szállítva (levegő)

#### Kívánságra

- Karimás elektromos fűtőbetét

#### Helyszíni szerelés

- Hőmérő beépítése
- (1250-2000) típusnál a hőszigetelés felszerelése és a ragasztó védőrozetták rögzítése

### Elektromos fűtőbetét-karima CombiVal C (200-2000) tárolóhoz

#### EFHRC 4 - EFHRC 9 típus

- Incoloy® 825 ötvözet
- 4,3 vagy 8,5 kW fűtési teljesítmény, a villamosenergia szolgáltató előírásától függően
- Hőmérséklet-szabályozóval és túlmelegedés elleni védelemmel
- Csatlakozás 3 x 400 V

#### Szállítás

- Külön csomagolva

#### Helyszíni szerelés

- Az elektromos fűtőbetét beépítése

### CombiVal E (300-2000)

- Belül zománcozott acél tároló (beépített fűtőregiszter nélküli) TransTherm aqua L HMV-töltőmodullal történő kombinációhoz
- (300-1000) típus egy karimával (1500, 2000) típus két karimával mindegyik típus szerelt vakkarima-lemezzel a karbantartáshoz vagy elektromos fűtőbetét beépítéséhez
- (300-1000) típusnál egy beépített magnézium védőanód (1500, 2000) típusnál két beépített magnézium védőanód
- A hőszigetelés
  - (300, 500) típusnál kemény poliuretán hab, 1-részes leszerelhető fóliaköpenyyel, piros színben
  - (800-2000) típusnál poliuretán hab polisztirol héjjal, teljesen levehető, piros színű; a (800-1500) típus 2-részes, a (2000) típus 3-részes
- Hőmérő (külön szállítva)
- (300-500) típusnál két érzékelőhüvely (800-2000) típusnál két sorkapocs a berendezés érzékelőhöz

#### Szállítás

- (300-500) típus fóliaköpenyyel készre szerelve
- (800-2000) típus a hőszigetelés külön szállítva (levegő)

#### Kívánságra

- Elektromos fűtőbetét-karima

#### Helyszíni szerelés

- Hőmérő beépítése
- A ragasztó védőrozetták rögzítése a hőszigetelésre

### Elektromos fűtőbetét-karima CombiVal E (300-2000) tárolóhoz

#### EFHR 4-180 - EFHR 6-180 típus

- Incoloy® 825 ötvözet
- 4,3 vagy 6,0 kW fűtési teljesítmény, a villamosenergia szolgáltató előírásától függően
- Hőmérséklet-szabályozóval és túlmelegedés elleni védelemmel
- Csatlakozás 3 x 400 V

#### Szállítás

- Külön csomagolva

#### Helyszíni szerelés

- Az elektromos fűtőbetét beépítése

## Cikkszámok



### TransTherm aqua L töltőmodul

### Cikkszám

#### Töltőmodul

TransTherm aqua L	Teljesítmény (kW)	Cikkszám
(1-10)	50	8005 864
(1-16)	90	8005 865
(1-20)	115	8005 866
(1-30)	175	8005 867
(1-40)	230	8005 868
(1-50)	275	8005 869

#### TopTronic® E kezelőegység, fekete

6037 073

- A busz-rendszerben csatlakoztatott minden szabályozó modul kezeléséhez (alap-, szolár-, puffermodul, stb.)
- Csatlakozó a Hoval buszrendszerre RJ45 csatlakozón vagy dugaszolókapcsos (max. 0,75 mm<sup>2</sup>) keresztül
- Szerelés
  - hőtermelő kezelőpaneljébe
  - Hoval fali dobozába,
  - a kapcsolószekrény elejébe
- Színes érintőképernyő 4,3-colos, fekete fényes előlappal
- Vevőspecifikus, konfigurálható kezdőképernyő
- A kijelző az aktuális időjárás, illetve időjárás előrejelzés (csak TopTronic®T E online-nal együtt)

#### TTA L cirkulációs készlet, ¾"

8005 279

TransTherm aqua L töltőmodulhoz (1-10)-től (1-50)-ig  
Csővezetékek ivóvízzel érintkező részei rozsdamentes acélból és vörösoöntvényből készülnek  
Térfogatáram: 1,9 m<sup>3</sup>/h  
Cirkulációs csatlakozás: DN 20 ¾" Rp  
a következőkből áll:  
- szabályozó szelep  
- cirkulációs szivattyú  
- visszacsapó szelep

#### TTA L cirkulációs készlet, 1"

8005 280

TransTherm aqua L töltőmodulhoz (1-10)-től (1-50)-ig  
Csővezetékek ivóvízzel érintkező részei rozsdamentes acélból és vörösoöntvényből készülnek  
Térfogatáram: 3,4 m<sup>3</sup>/h  
Cirkulációs csatlakozás: DN 25 1" Rp  
a következőkből áll:  
- szabályozó szelep  
- cirkulációs szivattyú  
- visszacsapó szelep

#### TTA L cirkulációs készlet, 1"

8005 281

TransTherm aqua L töltőmodulhoz (1-40)-től (1-50)-ig  
Csővezetékek ivóvízzel érintkező részei rozsdamentes acélból és vörösoöntvényből készülnek  
Térfogatáram: 5,8 m<sup>3</sup>/h  
Cirkulációs csatlakozás: DN 32 1¼" Rp  
a következőkből áll:  
- szabályozó szelep  
- cirkulációs szivattyú  
- visszacsapó szelep

Cikkszámok

**CombiVal E tároló**

Cikkszám



**Zománcozott HMV-tároló**

(fűtőregiszter nélkül)

CombiVal E (300-1000) típus egy karimával

CombiVal E (1500, 2000) típus két karimával

- (300, 500) típusnál fóliaköppennyel

készre szerelve

- (800-2000) típus a hőszigetelő külön

szállítva (levehető)

CombiVal E	Úrtartalom (l)	
<b>C</b> E (300)	302	6037 318
<b>C</b> E (500)	476	6037 319
E (800)	754	6037 320
E (1000)	982	6037 321
E (1500)	1472	6037 322
E (2000)	2000	6037 323

**CombiVal C tároló**



**Nemesacél HMV-tároló**

(fűtőregiszter nélkül)

CombiVal C (200-1000) típus egy karimával

CombiVal C (1250-2000) típus két karimával

Hőszigetelés

- (200-1000) típusnál készre szerelve (levehető)

- (1250-2000) típus külön szállítva

CombiVal C	Úrtartalom (l)	
<b>C</b> C (200)	218	6035 193
<b>C</b> C (300)	316	6035 194
C (500)	544	6035 195
C (800)	818	6037 571
C (1000)	1042	6037 572
C (1250)	1189	6037 593
C (1500)	1625	6037 594
C (2000)	1958	6037 595

**Tartozékok**



**Elektromos fűtőbetét karimával**

A szállítási külön, a beépítés a helyszínen történik.

Nem kizárólag elektromos fűtésre alkalmas.

Beépítésre csak CombiVal E tárolóba megengedett

EFHR típus	Fűtőtelj, 3x400 V kW	Átalakítható -ra	Beépítési mélység mm	CombiVal	
4-180	4,3	2,9 kW/3x400 V 2,1 kW/3x400 V 1,4 kW/1x230 V	380	E (300-2000)	6038 074
6-180	6,0	4,0 kW/3x400 V 3,0 kW/3x400 V 2,0 kW/1x230 V	440	E (300-2000)	6038 075

## Cikkszámok



### Tartozékok

### Cikkszám

#### Elektromos fűtőbetét karimával

A szállítási külön, a beépítés a helyszínen történik.  
Nem kizárólag elektromos fűtésre alkalmas.

Beépítésre csak CombiVal C tárolóba megengedett

EFHRC típus	Fűtőtelj. 3x400 V kW	Átalakítható -ra	Beépítési mélység mm	CombiVal	Cikkszám
<i>CombiVal C (1250-2000) típusnál csak fent szerelhető</i>					
4-180	4,3	2,9 kW/3x400 V 2,1 kW/3x400 V 1,4 kW/1x230 V	380	C (1250-2000)	6038 077
6-180	6,0	4,0 kW/3x400 V 3,0 kW/3x400 V 2,0 kW/1x230 V	460	C (1250-2000)	6038 078
9-180	8,5	5,7 kW/3x400 V 4,2 kW/3x400 V 2,8 kW/1x230 V	650	C (1250-2000)	6038 079
<i>CombiVal C (200-2000) típusnál csak lent szerelhető</i>					
4-270	4,3	2,9 kW/3x400 V 2,1 kW/3x400 V 1,4 kW/1x230 V	380	C (200-2000)	6038 080
6-270	6,0	4,0 kW/3x400 V 3,0 kW/3x400 V 2,0 kW/1x230 V	460	C (800-2000)	6038 081
9-270	8,5	5,7 kW/3x400 V 4,2 kW/3x400 V 2,8 kW/1x230 V	650	C (800-2000)	6038 082

#### Correx idegenáramú anód

6847 60

Hosszú távú korrózióvédelemhez, HMV-termelőbe történő beépítéssel a magnézium-anód helyére, átalakítóval.

A CombiVal E (1500, 2000) típusnál a szállítási terjedelemben tartozik.

Egyszerre **vagy** egy Correx idegenáramú anód **vagy** egy, illetve kettő Magnézium-anód alkalmazható.



#### Hőmérséklet-ellenőrző 0-120 °C

2048 299

TransTherm aqua L (1-10) - (1-50) töltőmodulhoz



#### Biztonsági hőmérséklet-ellenőrző 70-130 °C

2048 300

TransTherm aqua L (1-10) - (1-50) töltőmodulhoz



#### Biztonsági hőmérséklet-határoló 70-130 °C

2049 619

TransTherm aqua L (1-10) - (1-50) töltőmodulhoz



#### Nemesacél merülőhüvellyel hőmérőhöz

2048 285

TransTherm aqua L (1-10) - (1-50) töltőmodulhoz



#### Nemesacél merülőhüvellyel 2 db hőmérőhöz

2048 288

TransTherm aqua L (1-10) - (1-50) töltőmodulhoz

Műszaki adatok

Teljesítményadatok - TransTherm aqua L (1-10-től 1-50-ig)

			Fűtővíz hőmérséklet - előremenő											
			55 °C (1-...)					60 °C (1-...)						
Ivóvíz szekunder	TransTherm aqua L		(10)	(16)	(20)	(30)	(40)	(50)	(10)	(16)	(20)	(30)	(40)	(50)
60/5 °C	Primer visszatérő hőm.	°C	-	-	-	-	-	-	-	-	-	-	-	-
°C	Térfogatáram - primer kör	m³/h	-	-	-	-	-	-	-	-	-	-	-	-
°C	Teljesítmény	kW	-	-	-	-	-	-	-	-	-	-	-	-
°C	Térfogatáram - szekunder kör	m³/h	-	-	-	-	-	-	-	-	-	-	-	-
60/10 °C	Primer visszatérő hőm.	°C	-	-	-	-	-	-	-	-	-	-	-	-
°C	Térfogatáram - primer kör	m³/h	-	-	-	-	-	-	-	-	-	-	-	-
°C	Teljesítmény	kW	-	-	-	-	-	-	-	-	-	-	-	-
°C	Térfogatáram - szekunder kör	m³/h	-	-	-	-	-	-	-	-	-	-	-	-
60/15 °C	Primer visszatérő hőm.	°C	-	-	-	-	-	-	-	-	-	-	-	-
°C	Térfogatáram - primer kör	m³/h	-	-	-	-	-	-	-	-	-	-	-	-
°C	Teljesítmény	kW	-	-	-	-	-	-	-	-	-	-	-	-
°C	Térfogatáram - szekunder kör	m³/h	-	-	-	-	-	-	-	-	-	-	-	-
60/20 °C	Primer visszatérő hőm.	°C	-	-	-	-	-	-	-	-	-	-	-	-
°C	Térfogatáram - primer kör	m³/h	-	-	-	-	-	-	-	-	-	-	-	-
°C	Teljesítmény	kW	-	-	-	-	-	-	-	-	-	-	-	-
°C	Térfogatáram - szekunder kör	m³/h	-	-	-	-	-	-	-	-	-	-	-	-
55/5 °C	Primer visszatérő hőm.	°C	-	-	-	-	-	-	30	30	30	30	30	30
°C	Térfogatáram - primer kör	m³/h	-	-	-	-	-	-	1,25	2,04	2,51	3,71	4,76	5,66
°C	Teljesítmény	kW	-	-	-	-	-	-	43	70	86	127	163	194
°C	Térfogatáram - szekunder kör	m³/h	-	-	-	-	-	-	0,74	1,2	1,48	2,18	2,8	3,33
55/10 °C	Primer visszatérő hőm.	°C	-	-	-	-	-	-	30	30	30	30	30	30
°C	Térfogatáram - primer kör	m³/h	-	-	-	-	-	-	1,11	2,04	2,51	3,71	4,76	5,63
°C	Teljesítmény	kW	-	-	-	-	-	-	38	70	86	127	163	193
°C	Térfogatáram - szekunder kör	m³/h	-	-	-	-	-	-	0,73	1,34	1,64	2,43	3,12	3,69
55/15 °C	Primer visszatérő hőm.	°C	-	-	-	-	-	-	30	30	30	30	30	30
°C	Térfogatáram - primer kör	m³/h	-	-	-	-	-	-	0,76	1,46	1,95	3,06	4,23	5,4
°C	Teljesítmény	kW	-	-	-	-	-	-	26	50	67	105	145	185
°C	Térfogatáram - szekunder kör	m³/h	-	-	-	-	-	-	0,56	1,08	1,44	2,26	3,12	3,98
55/20 °C	Primer visszatérő hőm.	°C	-	-	-	-	-	-	30	30	30	30	30	30
°C	Térfogatáram - primer kör	m³/h	-	-	-	-	-	-	0,47	0,9	1,17	1,9	2,63	3,36
°C	Teljesítmény	kW	-	-	-	-	-	-	16	31	40	65	90	115
°C	Térfogatáram - szekunder kör	m³/h	-	-	-	-	-	-	0,39	0,76	0,99	1,6	2,22	2,83
50/5 °C	Primer visszatérő hőm.	°C	30	30	30	30	30	30	30	30	30	30	30	30
°C	Térfogatáram - primer kör	m³/h	1,29	2,03	2,51	3,67	4,72	5,66	1,28	2,04	2,51	3,71	4,76	5,63
°C	Teljesítmény	kW	37	58	72	105	135	162	44	70	86	127	163	193
°C	Térfogatáram - szekunder kör	m³/h	0,71	1,11	1,37	2	2,58	3,09	0,84	1,34	1,64	2,43	3,12	3,69
50/10 °C	Primer visszatérő hőm.	°C	30	30	30	30	30	30	30	30	30	30	30	30
°C	Térfogatáram - primer kör	m³/h	1,29	2,03	2,51	3,67	4,72	5,66	1,28	2,04	2,51	3,73	4,81	5,69
°C	Teljesítmény	kW	38	58	72	105	135	162	44	70	86	128	165	195
°C	Térfogatáram - szekunder kör	m³/h	0,82	1,25	1,77	2,26	2,9	3,48	0,95	1,51	1,85	2,75	3,55	4,19
50/15 °C	Primer visszatérő hőm.	°C	30	30	30	30	30	30	30	30	30	30	30	30
°C	Térfogatáram - primer kör	m³/h	1,29	2,03	2,51	3,67	4,72	5,66	1,11	1,95	2,48	3,76	4,76	5,69
°C	Teljesítmény	kW	37	58	72	105	135	162	38	67	85	129	163	195
°C	Térfogatáram - szekunder kör	m³/h	0,91	1,43	1,77	2,58	3,32	3,99	0,94	1,65	2,09	3,18	4,01	4,8
50/20 °C	Primer visszatérő hőm.	°C	30	30	30	30	30	30	30	30	30	30	30	30
°C	Térfogatáram - primer kör	m³/h	1,15	2,03	2,55	3,7	4,75	5,69	0,96	1,69	2,13	3,24	3,63	5,16
°C	Teljesítmény	kW	33	58	73	105	135	163	33	58	73	111	145	177
°C	Térfogatáram - szekunder kör	m³/h	0,95	1,67	2,1	3,05	3,91	4,69	0,95	1,67	2,1	3,19	4,17	5,09

Műszaki adatok

Teljesítményadatok - TransTherm aqua L (1-10-től 1-50-ig)

			Fűtővíz hőmérséklet - előremenő											
Ivóvíz szekunder	TransTherm aqua L		65 °C (1-...)						70 °C (1-...)					
			(10)	(16)	(20)	(30)	(40)	(50)	(10)	(16)	(20)	(30)	(40)	(50)
60/5 °C	Primer visszatérő hőm.	°C	30	30	30	30	30	30	30	30	30	30	30	30
	°C Térfogatáram - primer kör	m³/h	1,08	1,88	2,5	3,73	4,84	5,77	1,32	2,09	2,59	3,76	4,82	5,72
	°C Teljesítmény	kW	43	75	100	149	193	230	60	95	118	171	219	260
	°C Térfogatáram - szekunder kör	m³/h	0,67	1,17	1,55	2,33	3,01	3,59	0,94	1,48	1,84	2,67	3,42	4,06
60/10 °C	Primer visszatérő hőm.	°C	30	30	30	30	30	30	30	30	30	30	30	30
	°C Térfogatáram - primer kör	m³/h	0,8	1,5	2,01	3,16	4,34	5,39	1,08	1,94	2,48	3,77	4,95	5,92
	°C Teljesítmény	kW	32	60	80	126	173	215	50	90	115	175	230	275
	°C Térfogatáram - szekunder kör	m³/h	0,55	1,03	1,38	2,17	2,98	3,7	0,86	1,54	1,98	3,01	3,95	4,73
60/15 °C	Primer visszatérő hőm.	°C	30	30	30	30	30	30	30	30	30	30	30	30
	°C Térfogatáram - primer kör	m³/h	0,55	1,05	1,38	2,13	3,08	3,96	0,97	1,8	2,37	3,73	4,84	5,72
	°C Teljesítmény	kW	22	42	55	95	123	158	44	82	108	170	220	260
	°C Térfogatáram - szekunder kör	m³/h	0,42	0,8	1,05	1,63	2,35	3,02	0,84	1,57	2,08	3,24	4,21	4,98
60/20 °C	Primer visszatérő hőm.	°C	30	30	30	30	30	30	30	30	30	30	30	30
	°C Térfogatáram - primer kör	m³/h	0,3	0,6	0,8	1,28	1,75	2,33	0,62	1,14	2,05	2,4	3,43	4,22
	°C Teljesítmény	kW	12	24	32	51	70	93	28	52	68	109	156	192
	°C Térfogatáram - szekunder kör	m³/h	0,26	0,52	0,69	1,1	1,51	2	0,6	1,12	1,47	2,36	3,36	4,14
55/5 °C	Primer visszatérő hőm.	°C	30	30	30	30	30	30	30	30	30	30	30	30
	°C Térfogatáram - primer kör	m³/h	0,8	1,5	2,01	3,16	4,34	5,39	1,08	2,09	2,59	3,76	4,82	5,72
	°C Teljesítmény	kW	32	60	80	126	173	215	50	95	118	171	219	260
	°C Térfogatáram - szekunder kör	m³/h	0,55	1,03	1,38	2,17	2,98	3,7	0,86	1,63	1,97	2,92	3,78	4,5
55/10 °C	Primer visszatérő hőm.	°C	30	30	30	30	30	30	30	30	30	30	30	30
	°C Térfogatáram - primer kör	m³/h	1,3	2,06	2,53	3,71	4,81	5,64	1,08	1,87	2,42	3,74	4,84	5,72
	°C Teljesítmény	kW	52	82	101	148	192	225	49	85	110	170	220	260
	°C Térfogatáram - szekunder kör	m³/h	0,99	1,57	1,93	2,83	3,67	4,3	0,94	1,62	2,1	3,24	4,21	4,98
55/15 °C	Primer visszatérő hőm.	°C	30	30	30	30	30	30	30	30	30	30	30	30
	°C Térfogatáram - primer kör	m³/h	0,97	1,65	2,11	3,71	4,81	5,64	1,1	1,88	2,41	3,74	4,22	5,1
	°C Teljesítmény	kW	44	75	96	148	192	225	44	75	96	148	192	232
	°C Térfogatáram - szekunder kör	m³/h	0,95	1,61	2,07	3,19	4,13	4,84	0,94	1,62	2,1	3,19	4,21	5
55/20 °C	Primer visszatérő hőm.	°C	30	30	30	30	30	30	30	30	30	30	30	30
	°C Térfogatáram - primer kör	m³/h	0,95	1,68	2,13	3,23	4,24	5,14	0,84	1,47	1,87	2,84	3,72	4,51
	°C Teljesítmény	kW	38	67	85	129	169	205	38	67	85	129	169	205
	°C Térfogatáram - szekunder kör	m³/h	0,94	1,65	2,09	3,18	4,16	5,05	0,94	1,65	2,09	3,18	4,16	5,05
50/5 °C	Primer visszatérő hőm.	°C	30	30	30	30	30	30	30	30	30	30	30	30
	°C Térfogatáram - primer kör	m³/h	1,25	2,06	2,53	3,71	4,81	5,64	1,08	1,87	2,42	3,56	4,84	5,72
	°C Teljesítmény	kW	50	82	101	148	192	225	49	85	110	162	220	260
	°C Térfogatáram - szekunder kör	m³/h	0,95	1,57	1,93	2,83	3,67	4,3	0,94	1,62	2,1	3,09	4,21	4,98
50/10 °C	Primer visszatérő hőm.	°C	30	30	30	30	30	30	30	30	30	30	30	30
	°C Térfogatáram - primer kör	m³/h	1,1	1,88	2,41	3,71	4,81	5,64	0,97	1,65	2,11	3,25	4,22	5,1
	°C Teljesítmény	kW	44	75	96	148	192	225	44	75	96	148	192	232
	°C Térfogatáram - szekunder kör	m³/h	0,95	1,61	2,07	3,19	4,13	4,84	0,95	1,61	2,07	3,19	4,13	5
50/15 °C	Primer visszatérő hőm.	°C	30	30	30	30	30	30	30	30	30	30	30	30
	°C Térfogatáram - primer kör	m³/h	0,95	1,68	2,13	3,23	4,24	5,14	0,84	1,47	1,87	2,84	3,72	4,51
	°C Teljesítmény	kW	38	67	85	129	169	205	38	67	85	129	169	205
	°C Térfogatáram - szekunder kör	m³/h	0,94	1,65	2,09	3,18	4,16	5,05	0,94	1,65	2,09	3,18	4,16	5,05
50/20 °C	Primer visszatérő hőm.	°C	30	30	30	30	30	30	30	30	30	30	30	30
	°C Térfogatáram - primer kör	m³/h	0,83	1,45	1,81	2,44	3,16	3,88	0,73	1,28	1,61	2,44	3,19	3,89
	°C Teljesítmény	kW	33	58	73	111	145	177	33	58	73	111	145	177
	°C Térfogatáram - szekunder kör	m³/h	0,95	1,67	2,1	3,19	4,17	5,09	0,95	1,67	2,1	3,19	4,17	5,09

## Műszaki adatok

### TransTherm aqua L (1-10-től 1-50-ig)

primer hőmérséklet 70 °C-os előremenő, 30 °C-os visszatérő

#### Ivóvíz-felmelegítés

TransTherm aqua L	Hideg víz 10 °C ivóvíz 60 °C					
	(10)	(16)	(20)	(30)	(40)	(50)
kW	50	90	115	175	230	275
m <sup>3</sup> /h	1,22	2,20	2,82	4,29	5,63	6,73
l/perc	20,4	36,7	46,9	71,4	93,9	112,2
l/s	0,3	0,6	0,8	1,2	1,6	1,9

#### Tároló űrtartalma (l)

200	10 perc csúcs térfogatáram 60 °C-nál	l/10 perc	343	457	529	-	-	-
	Óránkénti teljesítmény	l/h 60 °C-nál	1057	1743	2471	-	-	-
	NL-szám		13	22	29	-	-	-
300	10 perc csúcs térfogatáram 60 °C-nál	l/10 perc	443	557	629	800	-	-
	Óránkénti teljesítmény	l/h 60 °C-nál	1157	1843	2271	3300	-	-
	NL-szám		21	31	39	57	-	-
500	10 perc csúcs térfogatáram 60 °C-nál	l/10 perc	643	757	829	1000	1157	-
	Óránkénti teljesítmény	l/h 60 °C-nál	1357	2043	2471	3500	4443	-
	NL-szám		25	44	56	80	100	-
800	10 perc csúcs térfogatáram 60 °C-nál	l/10 perc	943	1057	1129	1200	1457	-
	Óránkénti teljesítmény	l/h 60 °C-nál	1657	2343	2771	3800	4743	-
	NL-szám		33	52	64	94	123	-
1000	10 perc csúcs térfogatáram 60 °C-nál	l/10 perc	1143	1257	1329	1500	1657	1786
	Óránkénti teljesítmény	l/h 60 °C-nál	1857	2543	2971	4000	4943	5714
	NL-szám		38	57	69	100	128	152
1250	10 perc csúcs térfogatáram 60 °C-nál	l/10 perc	-	1507	1579	1750	1907	2036
	Óránkénti teljesítmény	l/h 60 °C-nál	-	2793	3221	4250	5193	5964
	NL-szám		-	64	76	107	136	160
1500	10 perc csúcs térfogatáram 60 °C-nál	l/10 perc	-	1757	1829	2000	2157	2286
	Óránkénti teljesítmény	l/h 60 °C-nál	-	3043	3471	4500	5443	6214
	NL-szám		-	71	83	114	143	167
2000	10 perc csúcs térfogatáram 60 °C-nál	l/10 perc	-	2257	2329	2500	2657	2786
	Óránkénti teljesítmény	l/h 60 °C-nál	-	3543	3971	5000	5943	6714
	NL-szám		-	84	97	128	158	182

NL teljesítmény DIN 4708 szerint = melegvízzel ellátott lakások száma, ha a melegvíz-előállítás fűtőkazánal történik és folyamatosan melegítik (lakások: 1 fürdőszoba - 4 szoba - 3,5 fő).



## Műszaki adatok

### TransTherm aqua L (1-10-től 1-50-ig)

Csapolási hely (keverési hőmérséklet)			Hideg víz 10 °C ivóvíz 45 °C					
			TransTherm aqua L	(10)	(16)	(20)	(30)	(40)
		kW	50	90	115	175	230	275
		m³/h	1,22	2,20	2,82	4,29	5,63	6,73
		l/perc	20,4	36,7	46,9	71,4	93,9	112,2
		l/s	0,3	0,6	0,8	1,2	1,6	1,9
Tároló úrtartalma (l)								
200	10 perc csúcs térfogatáram 60 °C-nál	l/10 perc	490	653	755	-	-	-
	Óránkénti teljesítmény	l/h 60 °C-nál	1510	2490	3102	-	-	-
	NL-szám		13	22	29	-	-	-
300	10 perc csúcs térfogatáram 60 °C-nál	l/10 perc	633	796	898	1143	-	-
	Óránkénti teljesítmény	l/h 60 °C-nál	1653	2633	3245	4714	-	-
	NL-szám		21	31	39	57	-	-
500	10 perc csúcs térfogatáram 60 °C-nál	l/10 perc	918	1082	1184	1429	1653	-
	Óránkénti teljesítmény	l/h 60 °C-nál	1939	2918	3531	5000	6347	-
	NL-szám		25	44	56	80	100	-
800	10 perc csúcs térfogatáram 60 °C-nál	l/10 perc	1347	1510	1612	1857	2082	-
	Óránkénti teljesítmény	l/h 60 °C-nál	2367	3347	3959	5429	6776	-
	NL-szám		33	52	64	94	123	-
1000	10 perc csúcs térfogatáram 60 °C-nál	l/10 perc	1633	1796	1898	2143	2367	2551
	Óránkénti teljesítmény	l/h 60 °C-nál	2653	3633	4245	5714	7061	8163
	NL-szám		38	57	69	100	128	152
1250	10 perc csúcs térfogatáram 60 °C-nál	l/10 perc	-	2153	2255	2500	2724	2908
	Óránkénti teljesítmény	l/h 60 °C-nál	-	3990	4602	6071	7418	8520
	NL-szám		-	64	76	107	136	160
1500	10 perc csúcs térfogatáram 60 °C-nál	l/10 perc	-	2510	2612	2857	3082	3265
	Óránkénti teljesítmény	l/h 60 °C-nál	-	4347	4959	6429	7776	8878
	NL-szám		-	71	83	114	143	167
2000	10 perc csúcs térfogatáram 60 °C-nál	l/10 perc	-	3224	3327	3571	3796	3980
	Óránkénti teljesítmény	l/h 60 °C-nál	-	5061	5673	7143	8490	9592
	NL-szám		-	84	97	128	158	182

NL teljesítmény DIN 4708 szerint = melegvízzel ellátott lakások száma, ha a melegvíz-előállítás fűtőkazánal történik és folyamatosan melegítik (lakások: 1 fürdőszoba - 4 szoba - 3,5 fő).

### CombiVal E (300-2000) tároló

Típus		(300)	(500)	(800)	(1000)	(1500)	(2000)
• Térfogat	dm³	302	476	754	982	1472	2000
• Max. üzemi-/próbanyomás	bar	6/12	6/12	6/12	6/12	6/12	6/12
• Max. HMV-hőmérséklet	°C	95	95	95	95	95	95
• Hőszigetelés		kemény poliuretán hab			lágy poliuretán hab		
	mm	50	50	100	100	120	120
• Tűzvédelmi osztály		B2	B2	B2	B2	B2	B2
• Készenléti veszteség	W	91,3	101,3	134,0	147,0	170,0	190,0
• Tömeg (szigetelés nélkül)	kg	-	-	190	225	370	530
• Tömeg (szigeteléssel)	kg	90	115	212	250	400	565

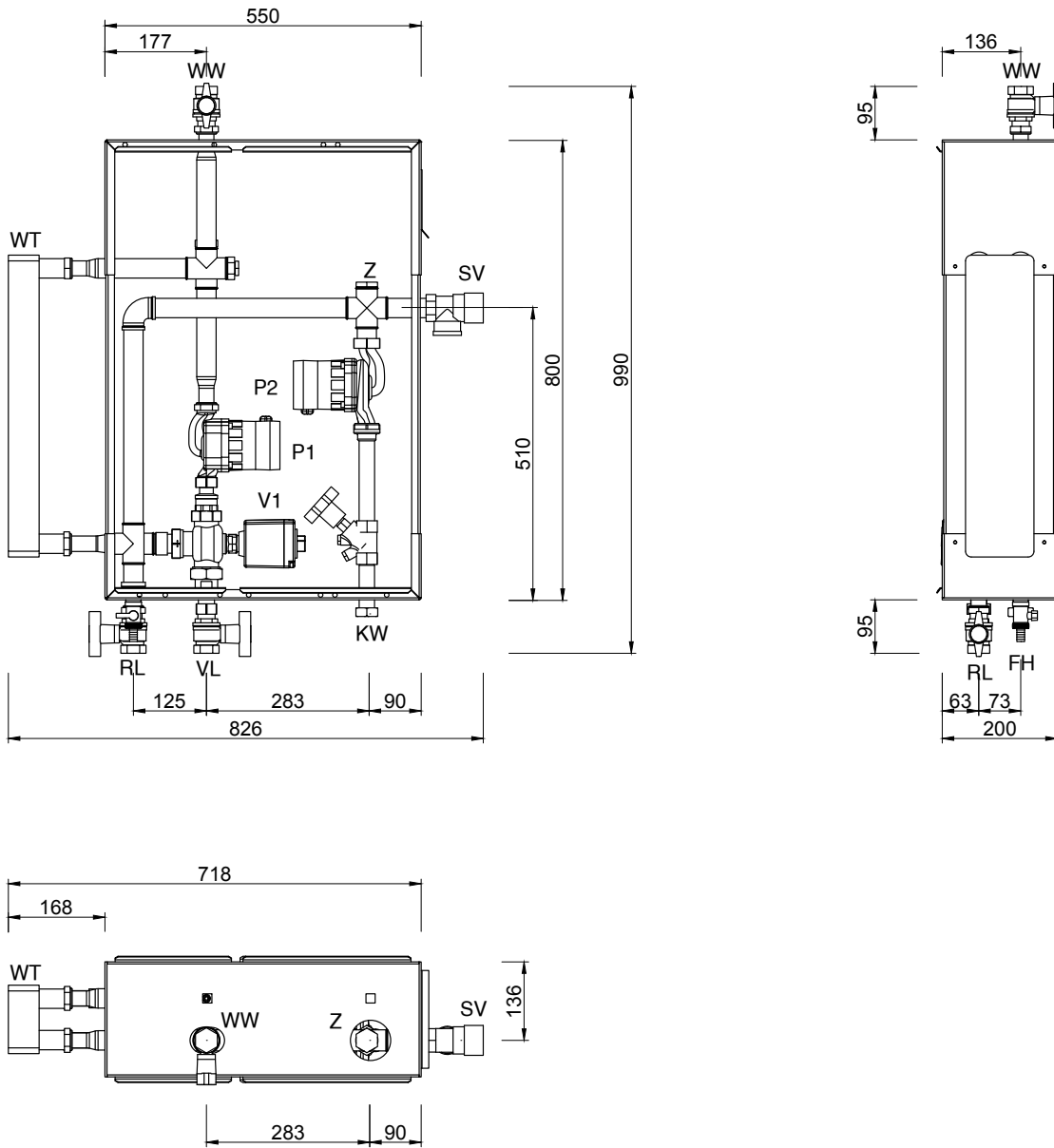
### CombiVal C (200-2000) tároló

Típus		(200)	(300)	(500)	(800)	(1000)	(1250)	(1500)	(2000)
• Térfogat	dm³	218	316	544	818	1042	1189	1625	1958
• Max. üzemi-/próbanyomás	bar	6/12	6/12	6/12	6/12	6/12	6/12	6/12	6/12
• Max. HMV-hőmérséklet	°C	95	95	95	95	95	95	95	95
• Hőszigetelés		poliészter filc							
	mm	80	80	80	100	100	120	120	120
• Tűzvédelmi osztály		B2	B2	B2	B2	B2	B2	B2	B2
• Készenléti veszteség	W	73,0	99,0	118,5	136,0	142,4	153,5	175,6	180,3
• Tömeg (szigetelés nélkül)	kg	35	44	61	96	110	160	190	224

## Méretetek

### TransTherm aqua L töltőmodul (1-10-től 1-30-ig)

(Méretetek mm-ben)

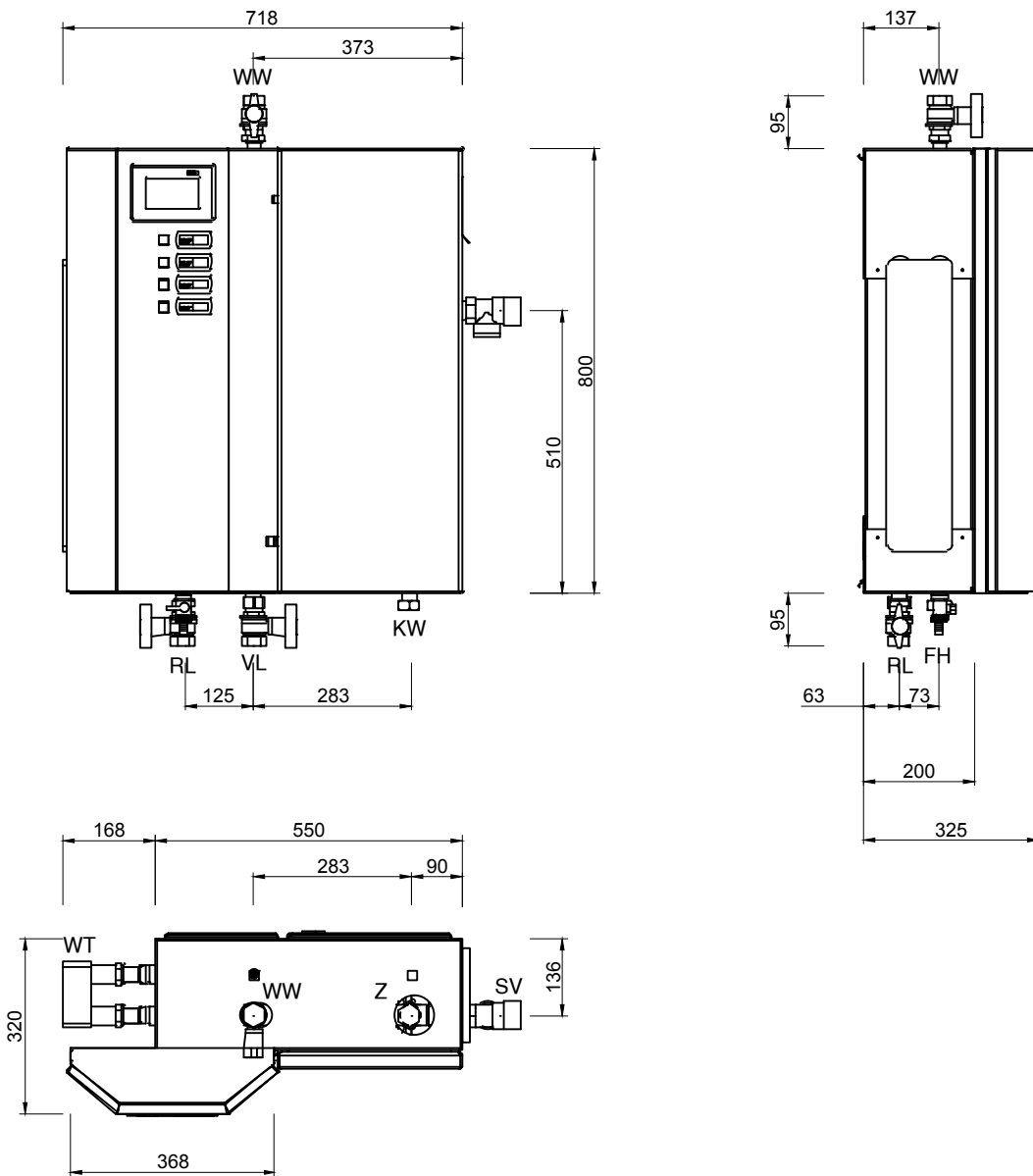


(1-10, 1-16, 1-20, 1-30)

Z	Cirkuláció	DN 25	SV	Biztonsági szelep
WW	Melegvíz	DN 25		melegvíz 10 bar
KW	Hidegvíz	DN 25	FH	Töltő- és ürítőcsapok
VL	Fűtővíz előremenő	DN 25	V1	3-járatú szelep
RL	Fűtővíz visszatérő	DN 25	P1	Primer keringető szivattyú
			P2	Szekunder keringető szivattyú
			WT	Hőcserélő

## Méreték

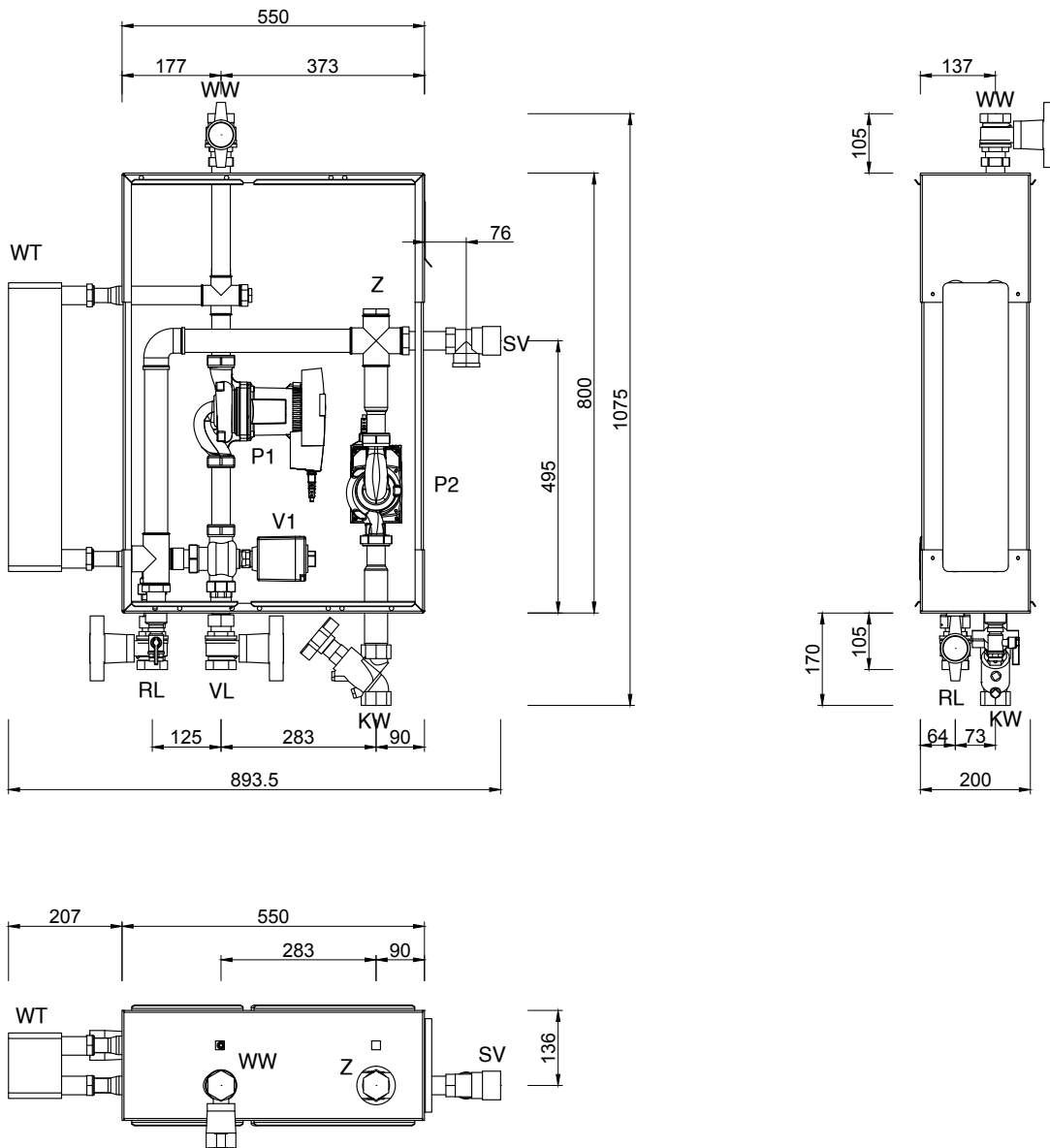
### TransTherm aqua L töltőmodul (1-10-től 1-30-ig) (Méreték mm-ben)



## Méretetek

### TransTherm aqua L töltőmodul (1-40-től 1-50-ig)

(Méretetek mm-ben)

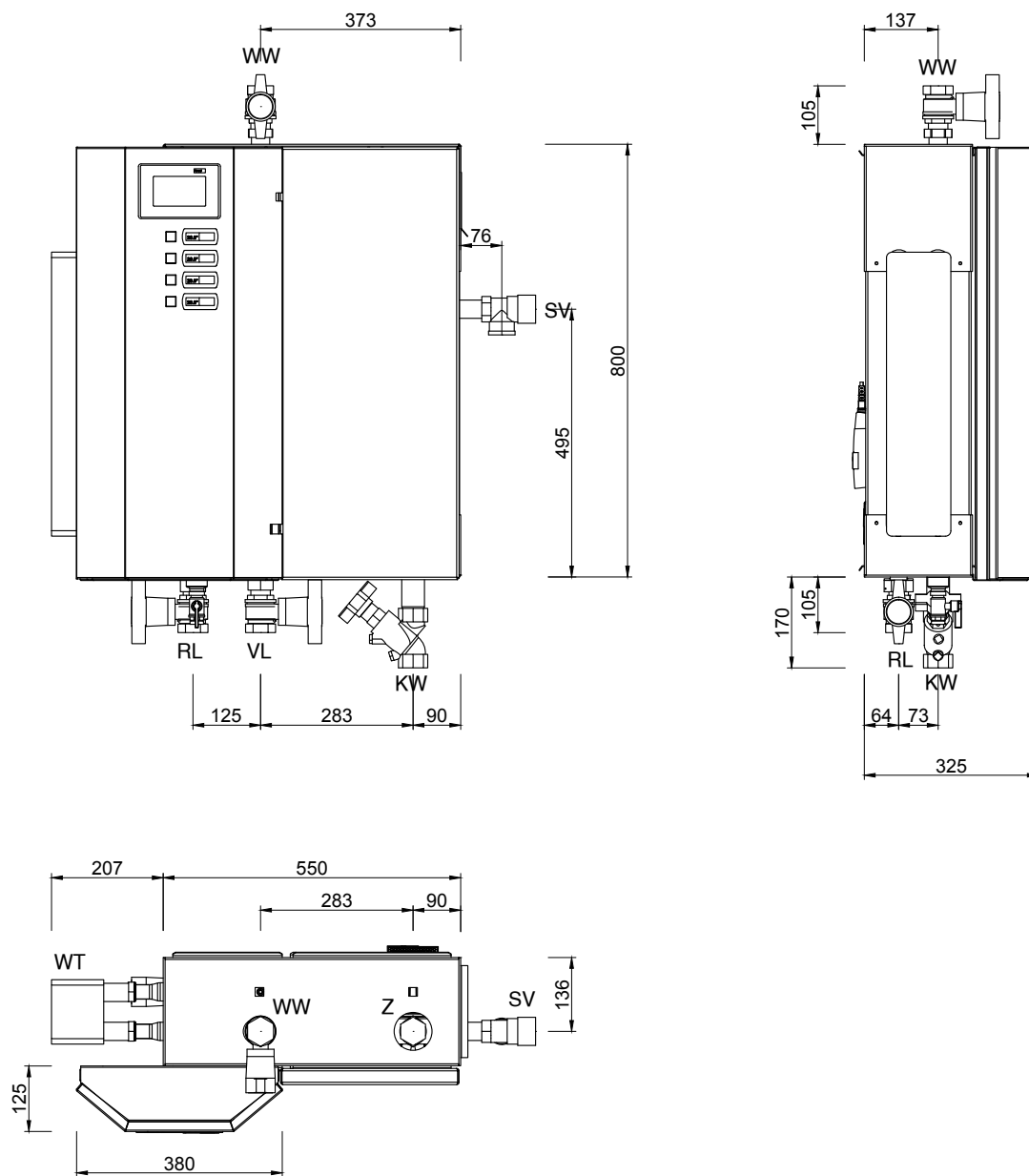


(1-40, 1-50)

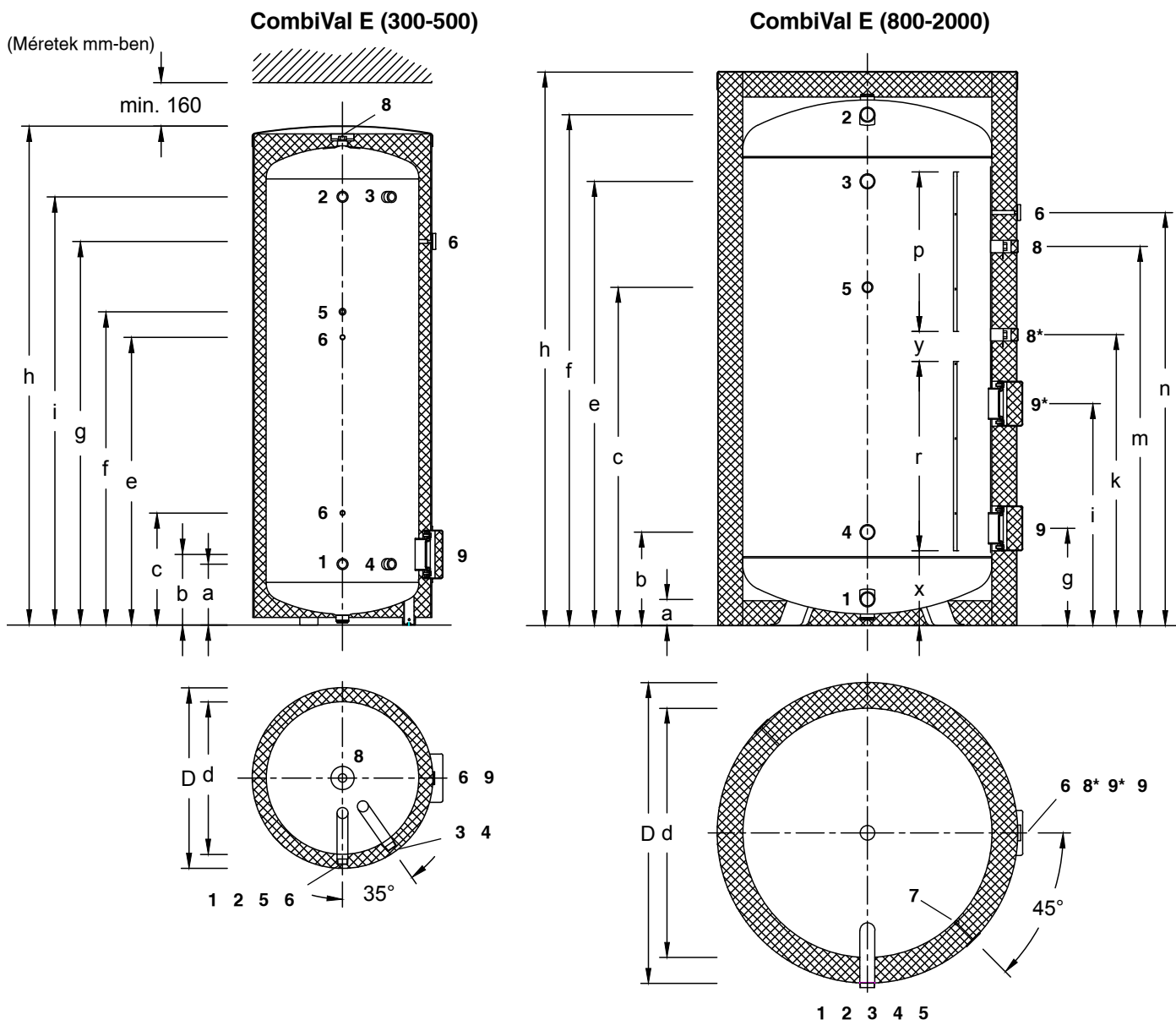
Z	Cirkuláció	DN 32	SV	Biztonsági szelep
WW	Melegvíz	DN 32		melegvíz 10 bar
KW	Hidegvíz	DN 32	V1	3-járatú szelep
VL	Fűtővíz előremenő	DN 32	P1	Primer keringető szivattyú
RL	Fűtővíz visszatérő	DN 32	P2	Szekunder keringető szivattyú
			WT	Hőcserélő

## Méreték

### TransTherm aqua L töltőmodul (1-40-től 1-50-ig) (Méreték mm-ben)



## Méretetek



1 Hidegvíz	(300, 500) típus (800-2000) típus	R 1¼" R 2"	7 Sorkapocs berendezés érzékelőhöz	(800-2000) típus	
2 Melegvíz	(300, 500) típus (800-2000) típus	R 1¼" R 2"	8 Csatlakozó Magnézium-anódhoz	(300, 500) típus (800-2000) típus	Rp 1" Rp 1¼"
3 Előremenő-töltő - meleg	(300, 500) típus (800-2000) típus	R 1¼" R 2"	(A csatlakozó csavarzat nem szigetelt)		
4 Visszatérő-töltő - hideg	(300, 500) típus (800-2000) típus	R 1¼" R 2"	9 Karima (elektromos betét karima)	Ø 180/120 mm, kör 150 mm, 8 x M10	
5 Cirkuláció	(300, 500) típus (800-2000) típus	R ¾" R 1¼"	<b>* Figyelem:</b> (800, 1000) típusnál nincs második karima és nincs második Mg-anód		
6 Csatlakozó érzékelőhöz, termosztáthoz, hőmérőhöz	(300, 500) típus	Rp ½"			

Gyártási tűréshatár miatt változhat.  
Méretetek +/- 10 mm

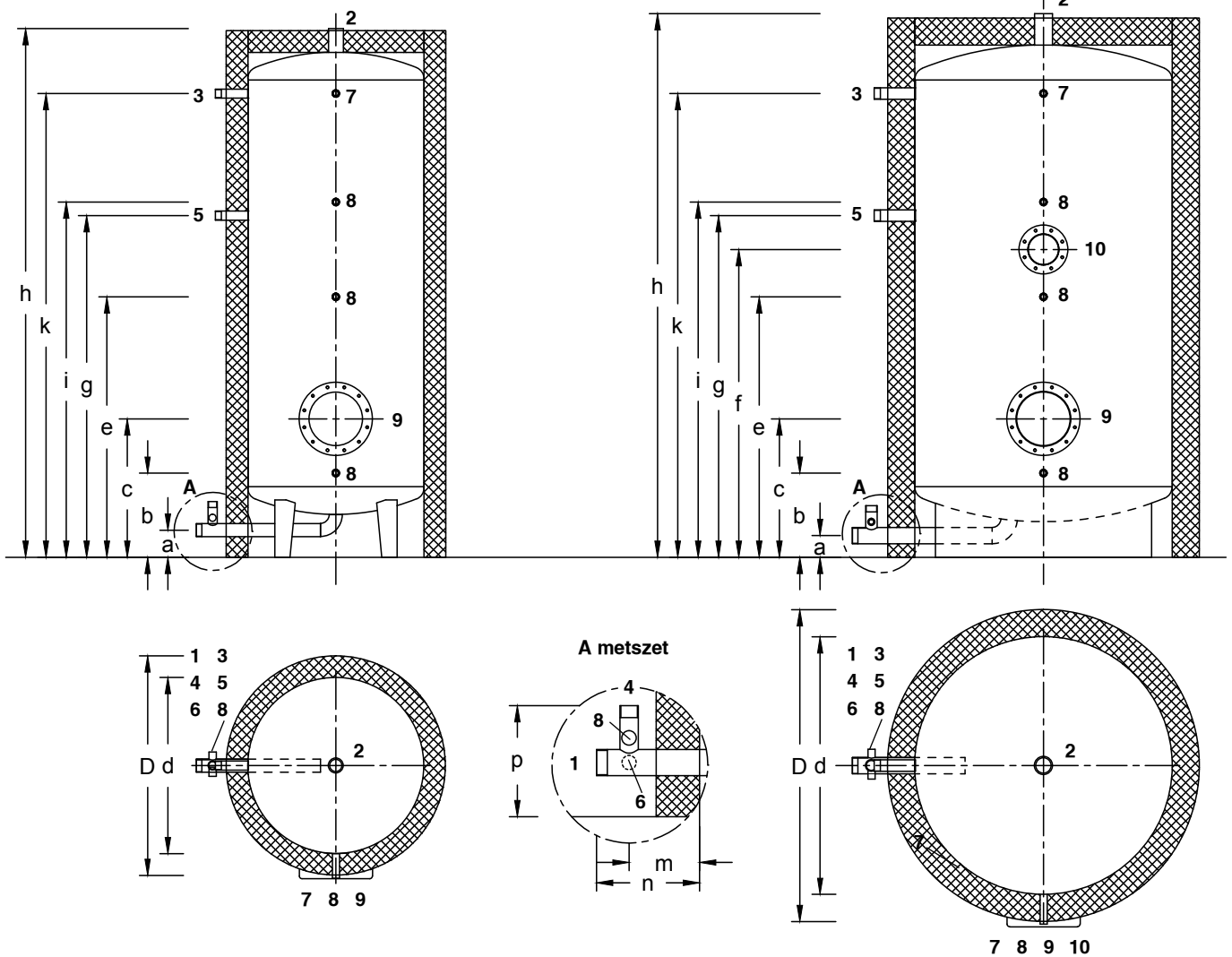
CombiVal E Típus	a	b	c	d	D	e	f	g	h	i	k	m	n	p	r	s	t	Billenő magasság
(300)	235	325	435	500	600	1060	1160	1505	1850	1584	-	-	-	-	-	-	-	1875
(500)	238	276	438	597	700	1125	1225	1500	1960	1674	-	-	-	-	-	-	-	2000
(800)	88	342	1145	750	950	1642	1908	347	2030	-	-	1331	1500	500	100	800	292	1960
(1000)	100	355	1158	850	1050	1655	1911	360	2060	-	-	1331	1500	500	100	800	305	1990
(1500)	105	375	1357	1000	1200	1782	2049	390	2220	890	1167	1521	1657	640	120	760	300	2370
(2000)	118	406	1388	1200	1400	1648	1933	421	2130	921	1118	1248	1498	520	100	760	330	2350

## Méretetek

### CombiVal C (200-1000)

### CombiVal C (1250-2000)

(Méretetek mm-ben)



1	Hidegvíz	(200, 300) típus (500) típus (800-2000) típus	R 1¼" R 1½" R 2"	6	Leürítő	(200-500) típus (800-2000) típus	Rp ½" Rp ¾"
2	Melegvíz	(200, 300) típus (500) típus (800-2000) típus	R 1¼" R 1½" R 2"	7	Csatlakozó beépített merülő hüvellyel (L = 200 mm, belső = 8 mm) hőmérőhöz		Rp ½"
3	Előremenő-töltő - meleg	(200, 300) típus (500-1250) típus (1500, 2000) típus	R 1" R 1¼" R 1½"	8	Csatlakozó beépített merülő hüvellyel (L = 200/60 mm, belső = 8 mm) érzékelőhöz, termostáthoz		Rp ½"
4	Visszatérő-töltő - hideg	(200, 300) típus (500-1250) típus (1500, 2000) típus	R 1" R 1¼" R 1½"	9	Karima (elektromos betét karima) Ø 270/200 mm, kör 240 mm, 12 x M10		
5	Cirkuláció	(200-500) típus (800-1250) típus (1500, 2000) típus	R 1" R 1¼" R 1½"	10	Karima (elektromos betét karima) Ø 180/110 mm, kör 150 mm, 8 x M10		

Gyártási tűréshatárak miatt változhat.  
Méretetek +/- 10 mm

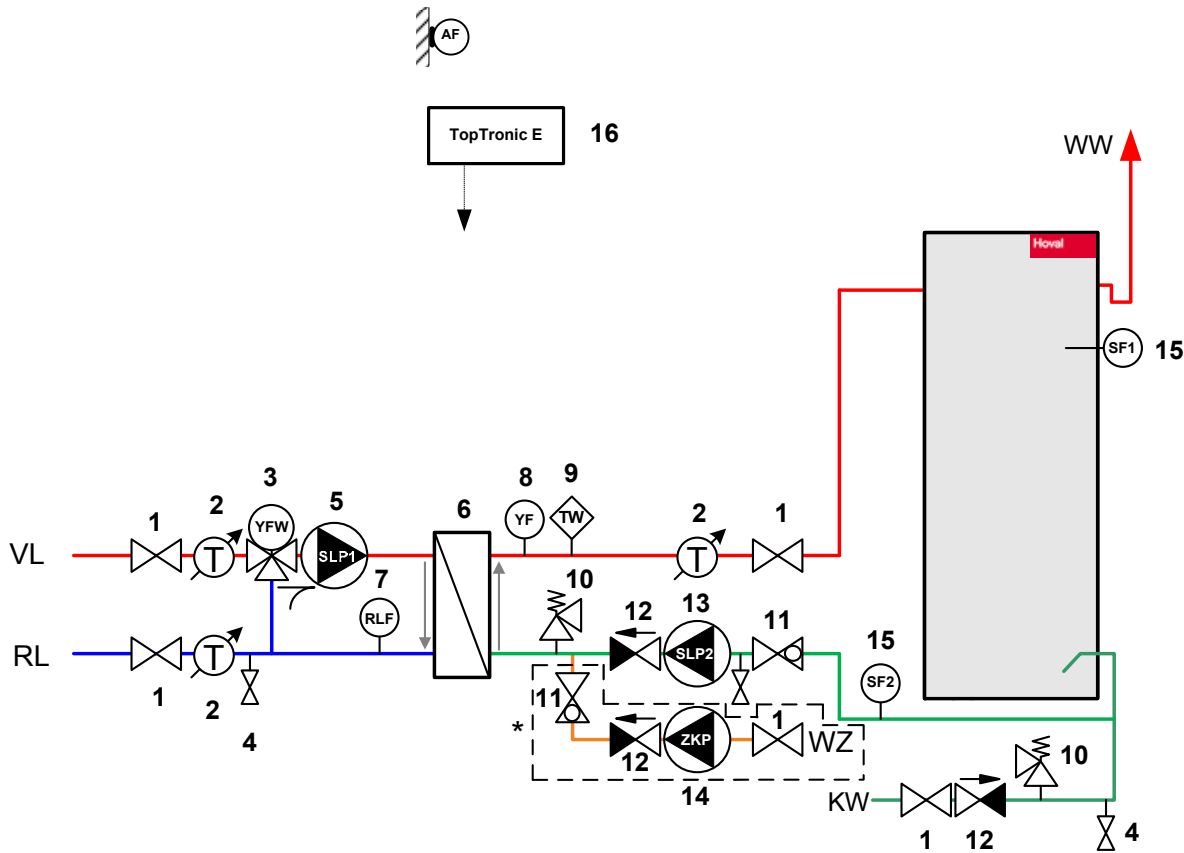
CombiVal C  
Típus

Típus	a	b	c	d	D	e	f	g	h	i	k	m	n	p	Billenő magasság
(200)	130	310	510	500	680	760	-	910	1430	960	1210	130	190	230	1515
(300)	130	310	510	500	680	960	-	1260	1930	1310	1710	130	190	230	1994
(500)	100	310	510	650	830	960	-	1260	1950	1310	1710	130	190	205	2056
(800)	100	310	510	790	970	960	-	1260	2000	1310	1710	135	205	210	2151
(1000)	100	310	510	890	1070	960	-	1260	2000	1310	1710	135	205	210	2190
(1250)	80	310	510	950	1170	960	1135	1260	2005	1310	1710	160	230	190	2219
(1500)	80	310	510	1100	1320	960	1135	1260	2020	1310	1710	160	230	185	2301
(2000)	80	310	510	1200	1420	960	1135	1260	2060	1310	1710	160	230	185	2410

A változtatások joga fenntartva

Alkalmazási példák

Hidraulikus kapcsolási rajz BGET010



- |   |                                  |    |                               |    |   |
|---|----------------------------------|----|-------------------------------|----|---|
| 1 | Elzáró szerelvény                | 9  | Hőmérséklet határoló          | VL | Fűtési előremenő                          |
| 2 | Hőmérő                           | 10 | Biztonsági szelep             | RL | Fűtési visszatérő                         |
| 3 | 3-járatú szelep állítómotorral   | 11 | Beszabályozó szelep           | WW | Meleg víz                                 |
| 4 | Leürítő                          | 12 | Visszacsapó szelep            | KW | Hideg víz                                 |
| 5 | Primerköri váltószivattyú        | 13 | Szekunder köri váltószivattyú | WZ | Melegvíz-cirkuláció                       |
| 6 | Hőcserélő                        | 14 | Cirkulációs szivattyú         | *  | Cirkulációs készlet                       |
| 7 | Primerköri visszatérő érzékelő   | 15 | Tároló érzékelő               |    | (az állomásba vagy a tárolóra szerelhető) |
| 8 | Szekunderköri előremenő érzékelő | 16 | TopTronic® E szabályozó       |    |   |